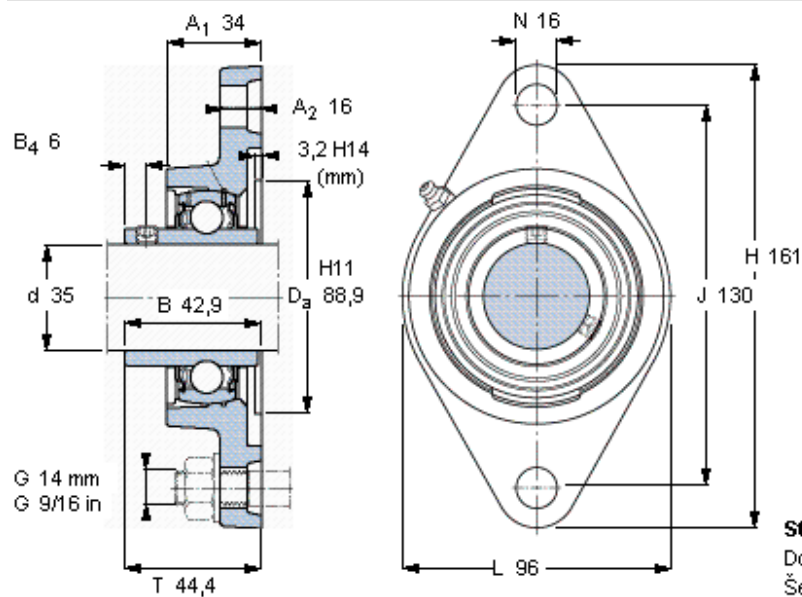


Přírubové ložiskové jednotky Y, lité těleso, oválná příruba, zajištění stavěcím šroubem

Základní rozměry					Základní hodnoty zatížení		Označení		
d	A1	J	L	T	dynamické C	statické C0	Ložisková jednotka	Těleso	Ložisko
mm					kN		-		
<b>35</b>	34	130	96	44,4	25,5	15,3	FYTJ 35 TF	FYTJ 507	YAR 207-2F



**Stavěcí šroub** M6x0.75  
 Doporučený utahovací moment [Nm] 4  
 Šestihranný klíč velikost [mm] 3